



STOPPER

SISTEMA GUIDALINEE
PERSONENLEITSYSTEME
CROWD CONTROL



stopper 12|20





stand in line with italian design



_IT

stopper è il sistema guidalinee eliminacode sviluppato e prodotto da kunstdünger che sta ricevendo ampi consensi dalla clientela mondiale. ovunque ci siano da dirigere flussi di persone, stopper entra in azione: aeroporti, stazioni, centri commerciali, teatri, cinema, musei, stadi, manifestazioni culturali e sportive, ma anche in posta, in banca, presso le assicurazioni e in tutti gli uffici pubblici. in questi casi stopper assume due funzioni: direzione e sicurezza. strutturate e dirigete il flusso di persone in attesa garantendone allo stesso tempo il diritto alla privacy, come per esempio succede agli sportelli o in zone vip riservate. impedisce inoltre l'accesso non autorizzato a luoghi interdetti al pubblico. la già vasta gamma viene ampliata continuamente. materiali insoliti, nuovi colori o la personalizzazione di nastro e base non rappresentano un problema. siamo inoltre sempre a disposizione per ulteriori consigli.

_DE

stopper das personenleitsystem von kunstdünger entwickelt und produziert, überzeugt kunden weltweit. wo immer menschen zusammenkommen, ist stopper im einsatz: flughäfen, bahnhöfe, kaufhäuser, theater, kinos, museen, stadien, messen, kultur- oder sportveranstaltungen, sowie natürlich bei post, bank, versicherungen und behörden aller art. dabei übernimmt stopper zwei aufgaben: leiten und sichern. strukturieren und führen sie die wartenden und sichern sie zugleich privatsphäre z.b. am schalter oder in vip-bereichen. verhindern sie ausserdem unbefugtes betreten von nicht-öffentlichen bereichen. das sortiment wird von uns ständig weiterentwickelt. ungewöhnliche materialien, neue farben oder die personalisierung von gurt und basis mit digitaldruck sind kein problem. fragen sie uns, wir beraten sie gerne.

_EN

customers worldwide choose stopper, the crowd control system, developed and produced by kunstdünger. wherever people come together, stopper is used: airports, railway stations, department stores, theaters, cinemas, museums, stadiums, fairs, cultural or sporting events as well as post offices, banks, insurers and offices of public authorities. while at work, stopper serves two purposes: guiding and safeguarding. with stopper you guide and control the queue and guarantee privacy at the counter as well. Furthermore, stopper helps you to prevent trespassing into private areas. we continuously enhance the range. exceptional materials, new colours or customizing of webbings and bases with digital printing is no problem. we are looking forward to your particular request.

stopper
general information 4

stopper
master | eco | point 6

stopper tex
tex | tex double | tex alu | tex alu mini 14

stopper
accessories 24

more ideas 26

stopper
additional part 28

stopper
technical details 30

SISTEMA GUIDALINEE PERSONENLEITSYSTEME CROWD CONTROL

_IT nastro oppure cordone, moderno oppure classico? scegliete ciò che più preferite dal nostro ricchissimo programma di guidalinee stopper. assicuratevi inoltre ulteriori vantaggi espositivi grazie alla linea di accessori. stopper è la scelta giusta per tutti quelli che sanno dove andare.

_DE gurt oder seil, modern oder klassisch? wählen sie aus dem grossen angebot von stopper personenleitsystemen ihre ausführung und sichern sie sich mit den stopper accessoires weitere vorteile. stopper ist die richtige entscheidung für alle die wissen wo's lang geht.

_EN belt or rope, modern or classic? the large stopper range will provide you with the crowd control you are looking for. gain further advantage and ensure efficiency with stopper accessories. stopper: have it your way!



SOLO VANTAGGI NUR VORTEILE ONLY ADVANTAGES



_IT guidare le persone con stopper significa risparmio di spazio, guadagno di tempo e riduzione di stress. clientela e personale sono chiaramente più rilassati, gli spazi vengono usati in modo ottimale e le procedure si snelliscono.

_DE menschen leiten mit stopper bedeutet: platz sparen, zeit gewinnen und stress vermindern. wartende wie personal sind deutlich relaxter, räume werden optimal genutzt und alles läuft flüssiger.

_EN guide people with stopper means space saving, gain time and reduce stress. People in the queue and staff are definitely more relaxed, premises are used better and the work flows becomes smoother.



stopper master | eco | point

_IT

la linea stopper con nastro mette a vostra disposizione 3 diversi sistemi: master, eco e point. in questo modo avrete sempre la soluzione migliore per ogni esigenza. nelle pagine seguenti vi presentiamo le tre soluzioni in modo dettagliato. grazie alla possibilità di personalizzare il nastro stopper non solo dirigerete il flusso di pubblico, ma sarete anche in grado di trasmettere il vostro messaggio pubblicitario, il vostro logo aziendale o qualsiasi altra informazione che vorrete mettere in evidenza.

_DE

beim stopper mit gurt stehen ihnen drei unterschiedliche systeme zur auswahl: master, eco und point. so bekommen sie für jede anforderung genau das richtige. auf den folgenden seiten stellen wir ihnen die drei lösungen genauer vor. durch die möglichkeit der personalisierung des gurtbandes leiten sie nicht nur ihr publikum, sondern setzen gleichzeitig ihre werbebotschaft, ihr firmenlogo oder andere informationen wirksam in scene.

_EN

the stopper belt range puts at your disposal 3 different systems: master, eco and point. In this way you will always have the right solution to suit your needs. On the following pages we will present to you the three solutions in detail. Thanks also to the opportunity to personalize the stopper belt, not only will you direct the flow of people but you will also be able to transmit your publicity message, your company logo or whatever other information you wish to highlight.



MASTER BASE

MASTER



_IT la base master, dal design moderno, viene prodotta attraverso un processo di lavorazione altamente qualitativo. i materiali migliori rendono questo sistema eliminacode l'assoluto punto principale di attrazione in ogni ambiente. stopper master è la soluzione moderna ideale per tutte le occasioni che necessitino di un sistema pieno di stile e rappresentativo. grazie al notevole peso della base, con stopper master potrete utilizzare appieno i 3 metri di lunghezza del nastro.

_DE hoch qualitativ verarbeitet, zeigt sich die master base in modernem design. beste materialien machen dieses absperrsystem zum absoluten glanzpunkt in jedem ambiente. stopper master ist die moderne lösung für alle gelegenheiten und anlässe, die stilvollen und repräsentativen einsatz erfordern. dank des hohen gewichts der basis nutzen sie beim master system 3m volle gurtauszugslänge.

_EN master base is a modern design with a high grade finish. first-class materials make this crowd control system match perfectly with every ambience. stopper master is the modern answer for all opportunities and events that need a stylish and representative solution. thanks to the high weight of the base you can extend the full of 3m of webbing.



ECO BASE

ECO



_IT più leggera e snella è la variante minimalista ed economica della linea stopper. ideale per delimitare grandi superfici, eco stopper si addice a molteplici utilizzi. il design elegante unisce in modo particolarmente audace funzionalità ed eleganza. il robusto rivestimento di protezione della base e i materiali di alta qualità utilizzati garantiscono una lunga durata di vita.

_DE leichter und schlanker präsentiert sich die ökonomische variante stopper eco. ideal für großflächige absper-rungen, aber auch für den multiplen einsatz. das elegante design, verbindet auf einzigartige weise funktiona-lität und edle gestaltung. der robuste trittschuttring auf der basis und hochwertige materialen gewährleisten eine lange lebensdauer.

_EN stopper eco is leaner and lighter and is thus the economic version. perfect for large-area barriers, but also for the frequent application. the elegant design unites functionality and composition in a unique way. the stable base with its step-on-protection and the high grade materials used guarantees a long life time.



POINT

POINT



_IT stopper point colpisce ed attira l'attenzione grazie alla sua firma moderna e sportiva. il design senza tempo del tubo e della base regalano a stopper point un'apparenza generale di eleganza e sobrietà. stopper point è la soluzione universale, ma comunque di bell'aspetto, per tutte le esigenze di delimitazione di flussi di persone. e proprio nelle peggiori condizioni di utilizzo, il nastro stopper resistente alle grinze mostra maggiormente i suoi vantaggi.

_DE stopper point besticht durch moderne, sportlich-leichte formgebung. zeitloses design von pfosten und der schlichten basis verleihen stopper point ein einheitliches und elegantes gesamtbild. stopper point ist die universelle und doch optisch gefällige absperrlösung für die unterschiedlichsten ansprüche. und gerade bei hoher belastung zeigt das knitter-resistente gurtband seine vorzüge.

_EN stopper point wins everyone over because of its modern and sports casual design. the timeless shape of the post and base gives stopper point a consistent yet elegant look. stopper point is the universal choice for different requirements. especially under high impact the crease resistant webbing has its advantages.





stopper tex | tex | tex double | tex alu | tex alu mini

_IT

stopper tex è la variante classica del sistema guidaline eliminate. grazie all'utilizzo di materiali nobili e ad una lavorazione di qualità, lo stopper tex è particolarmente indicato per gli ambienti eleganti di ricevimento, come le hall di un albergo, per le mostre e le rappresentazioni in musei o teatri o anche per dare un tocco di raffinata eleganza allo showroom. stopper tex mette a vostra disposizione la possibilità di agganciare fino a 8 corde ad una sola colonnina. i morsetti, eleganti e funzionali, rendono l'aggancio facile e sicuro. grazie al meccanismo di sicurezza dei morsetti non è possibile che si sgancino inavvertitamente. ogni stopper tex è dotato, nella parte superiore, di un foro filettato M8 per l'utilizzo degli accessori in programma

_EN

stopper tex is the classic way of crowd control. high class material with high quality finish characterises stopper tex. especially for the elegant ambience in reception areas or hotel foyers as well as for exceptional exhibits in museums or showrooms stopper tex is recommended. the post has eight openings to hang in the rope. shapely clips make the attaching easy and safe. the karabiner-like closing prevents from unintended opening or sliding out. all stopper tex have a M8 thread suitable for all elements of the stopper accessories assortment.

_DE

stopper tex ist die klassische variante des personenleitsystems. mit seinen edlen materialien in hochqualitativer verarbeitung empfiehlt sich stopper tex vor allem für das elegante ambiente im empfangsbereich, in hotelfoyers, für besondere ausstellungsstücke in museen oder im showroom. der pfosten bietet acht möglichkeiten die seile einzuhängen. formschöne clips rasten einfach und sicher ein. durch den karabiner-effekt wird unbeabsichtigtes lösen verhindert. alle stopper tex haben ein M8 gewinde passend für alle elemente des stopper zubehörprogramms.



TEX

TEX



_IT grazioso e di alta qualità, stopper tex si riconosce grazie al suo aspetto nobile. tutte le componenti sono rivestite da una cromatura lucida di protezione. stopper tex, grazie alla sua forma senza tempo e lineare, si adatta perfettamente a tutti gli ambienti architettonici di più alto livello. che sia con cordone o con cavo di acciaio: stopper tex risplende in tutti gli ambienti.

_DE formschön und hochwertig ist stopper tex mit seiner edlen optik. alle teile sind hochglanz veredelt und passen mit ihrer zeitlosen, geradlinigen form vor allem in die architektonisch anspruchsvolle umgebung. ob hochwertig verarbeitete kordel oder edelstahlseil: stopper tex lässt jedes ambiente erstrahlen.

_EN tex is shapely and high grade with a noble look. all parts have a mirror finish and match with their timeless and straight-lined design perfectly in any architectural environment. whether premium cord or stainless steel rope: stopper tex will light up every ambience.

TEX DOUBLE

DOUBLE



_IT tex double ha un'apparenza davvero decisa. grazie ai due cordoni è particolarmente adatto in aree e zone soggette ad un grande flusso di visitatori, garantendo pur sempre una delimitazione elegante e piena di stile. il doppio sistema di aggancio praticamente raddoppia la sicurezza della delimitazione ed è disponibile in diversi colori, finiture e lunghezze.

_DE tex double ist eine außergewöhnlich starke erscheinung. die doppelte seilbestückung eignet sich besonders für die steuerung des besucherverkehrs, aber auch die abspernung besonderer areale wird stilvoll gewährleistet. das zweifache seilhalter-system verdoppelt quasi die sicherheit und ist in vielen verschiedenen farben, ausführungen und längen erhältlich.

_EN tex double has a remarkably strong appearance. the double cord system is perfect as either a crowd control or a barrier system as well. in a manner of speaking, the two cords double the security feeling. tex double is available in many different colours, styles and lengths.



TEX ALU

ALU



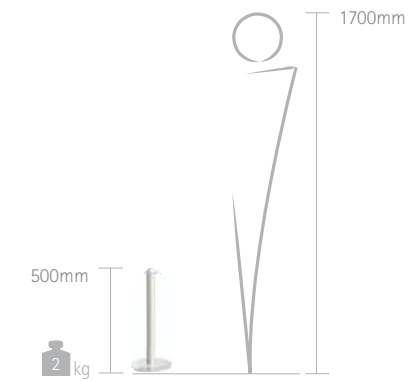
_IT tex alu regala ad ogni manifestazione un tocco di originale stravaganza. l'aspetto elegante e di alta qualità, unito ad un design tecnico e funzionale, non lascia dubbi. alluminio anodizzato in colore argento e i migliori materiali plastici garantiscono una lunga durata di vita. la superficie è molto resistente a graffi e striature. tex alu vi convincerà facilmente grazie alla sua qualità di prima classe e all'eleganza senza tempo.

_DE tex alu verleiht jeder veranstaltung einen extravaganten touch. die hochwertige und eleganter ausstrahlung und das technisch funktionale design überzeugen auch hier. silber eloxiertes aluminium und hochwertiger kunststoff garantieren langlebigkeit. die unempfindlichen oberflächen sind sehr resistent gegen griffspuren. tex alu überzeugt durch erstklassige qualität und anspruchsvolle optik.

_EN tex alu gives every event a very special touch. its high grade, elegant look and the functional design convince users everywhere. silver anodized aluminium and premium synthetics guarantee a long lifespan. the robust surfaces are very resistant against fingerprints. tex alu convinces thanks to its first class quality and the challenging appearance.

TEX ALU MINI

ALU MINI



_IT tex alu mini è un vero e proprio gioiellino: è il sistema guidalinee eliminacode più piccolo della nostra gamma, ideale quando si debba delimitare senza limitare il campo visivo. piccolo ma molto stabile: tex alu mini fa della resistenza unita all'eleganza la sua caratteristica di punta. aspetto estetico moderno e funzionalità senza pari.

_DE tex alu mini ist ein wirkliches schmuckstück: das kleinste leitsystem aus unserem sortiment kommt immer dann zum einsatz, wenn sie absperren aber nicht den blick verstellen möchten. klein aber dennoch stabil: der tex alu mini punktet durch standfestigkeit und edle ausführung gleichermassen. moderne ästhetik trifft auf einatzgemässe funktion.

_EN tex alu mini is a real gem: the smallest model of our crowd control program is always the best choice when you want to block areas but not the view. small yet stable: the tex alu mini convinces with its firm base and best materials as well. modern aesthetic meets appropriate function.



accessori

_IT

con gli accessori della nostra gamma potete moltiplicare le funzioni del vostro sistema guida: informare, presentare o fare pubblicità non sono un problema. il sostegno universale ad U viene semplicemente avvitato sulla testina di ogni sistema, già dotata di foro filettato per questo utilizzo. i supporti in acrilico si inseriscono facilmente nel sostegno ad U e altrettanto facilmente possono essere cambiati in qualsiasi momento.

zubehör

_DE

erweitern sie ihr personenleitsystem: informieren, präsentieren oder bewerben ist mit den accessoires kein problem. der universal haltebügel stophold wird aufgeschraubt. alle systeme haben bereits das passende gewinde. gewünschte acrylglas-display auswählen und einschieben. die displays können sie jederzeit wechseln.

accessories

_EN

upgrade your crowd control system: informing, presenting or advertising is no problem with the stopper elements. the holder stophold is screwed onto the post. all posts come already with the needed thread. choose the matching acrylic display and insert it into stophold. the displays are exchangeable anytime.



stopper accessories

STOPHOLD



1 STOPHOLD - STH250230CM

_IT stophold sostegno cromo lucido, 230mmx250mm (hxb)

_DE stophold haltebügel, hochglanz- verchromt, 230mmx250mm (hxb)

_EN stophold display holder, high-gloss chrome-plated, 230mmx250mm (hxb)

STOPUP



2 STOPUP - STU305240GL

_IT stopup portaposter a tasca in acrilico color vetro, spessore 3mm, per formato DIN A4, inclinato di 45°, inserimento del foglio laterale

_DE stopup acrylglas-posterhalter 3mm stark für ein einzelblatt im DIN A4 format, 45° neigung, seitlicher einschub

_EN stopup glassgreen acrylic poster holder, thickness 3mm, for one single sheet in DIN A4 format, inclination 45°, insertion sideways

STOPQUICK



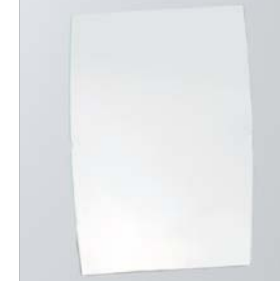
3 STOPQUICK - STQ302240GL

_IT stopquick portaposter a tasca in acrilico color vetro, spessore 3mm, per formato DIN A4, con calamita per la chiusura, verticale, mono e bifacciale

_DE stopquick acrylglas-posterhalter 3mm, für ein einzelblatt DIN A4 format, ein- und beidseitige ansicht, öffnung mit magnetverschluss

_EN stopquick glassgreen acrylic poster holder, thickness 3mm, for one single sheet in DIN A4 format, vertical, front and rear view, magnetic lock

STOPFIX



4 STOPFIX - STF302240GL

_IT stopfix pannello singolo per informazioni in acrilico color vetro, spessore 3mm, per formato DIN A4, mono e bifacciale, per cartelli di direzione e di indicazione

_DE acrylglas-infoschild stopfix im DIN A4 format, stehend, ein- und beidseitige ansicht, für individuelle gestaltung und beschriftung

_EN glass-green acrylic information sign stopfix in DIN A4 format, vertical, front and rear view, for individual design and print

STOPBAG



5 STOPBAG - STB305240GL

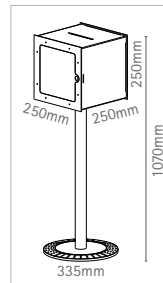
_IT stopbag tasca portadepliant in acrilico color vetro, spessore 3mm, per formato DIN A4, inclinata di circa 20°, adatta per circa 200 fogli singoli

_DE stopbag acrylglas prospekttasche, 3mm, DIN A4 format, 20° neigung für ca. 200 einzelblattprospekte

_EN stopbag glassgreen acrylic brochure pocket, thickness 3mm for DIN A4 format, inclination 20° for approx. 200 single sheet brochures

CUBO

1



_IT volete organizzare un gioco a premi, una votazione oppure semplicemente volete raccogliere i biglietti da visita dei vostri visitatori? la soluzione per tutto questo è cubo. il cubo di 250mm in acrilico satinato, con fessura nella parte superiore e porta richiudibile, è autoportante e sorretto dalla stabile base con rivestimento di protezione in abs e dal tubo in alluminio anodizzato color argento satinato. nella confezione sono incluse 2 chiavi.

_DE sie haben ein gewinnspiel, eine befragung, eine wahl zu organisieren oder wollen einfach die visitenkarten der besucher sammeln? alles kein problem mit cubo. der 250mm würfel aus satiniertem acrylglas, mit einwurf und verschliessbarer tür ist freistehend auf einer stabilen basis mit abs-trittschutzring und silber eloxiertem aluminiumpfosten montiert. zwei schlüssel sind im lieferumfang enthalten.

_EN do you want to play a game with prizes, organise a vote or simply collect business cards from your visitors? the solution to all of this is cubo. the satin acrylic 250mm cube with a slot in the top and a lockable door. it is free standing with a stable base protected by abs, the post is in silver coloured anodised aluminium. 2 keys are included.

ideale per giochi a premi, elezioni, raccolta contatti su fiere, questionario per clienti ricerche di mercato

praktisch für preisausschreiben, wahlen, kontakte auf messen sammeln, kunden- oder personenbefragung

perfect for competitions, elections, collection of business contacts on fairs, surveys of customers or in general

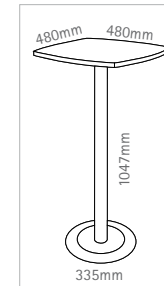


n° articolo | artikelnr. | product nr.

1 CUBO250 cubo 1pc

RONDO

1



_IT grazie a rondo, della serie stopper, potete arredare i vostri ambienti con tavolini e punti di appoggio eleganti e funzionali. base con rivestimento di protezione in abs cromato; tavolini disponibili in vetro e in mdf verniciato color argento: usati in combinazione l'uno con l'altro, i due tavolini vi danno la possibilità di sfruttare una superficie personalizzabile. in aggiunta, potete rendere personalizzabile anche la base, grazie all'inserto centrale in vetro da usare in combinazione con il rivestimento laterale di protezione. rondo è semplicissimo da montare, rendendosi così insostituibile per fiere, eventi, negozi, showroom e uffici.

_DE mit den rondo tischen aus dem stopper programm mehrwert sichern: basis mit mattverchromtem trittschutzring aus abs. die tischplatten sind in glas oder silberlackiertem mdf erhältlich. in der kombination beider ausführungen miteinander erhalten sie eine schnell personalisierbare werbefläche. dazu passt die ebenfalls schnell mit printinlay gestaltete basis mit glaseinsatz. rondo ist schnell aufgestellt und empfiehlt sich für messen, events, shop, showroom und office.

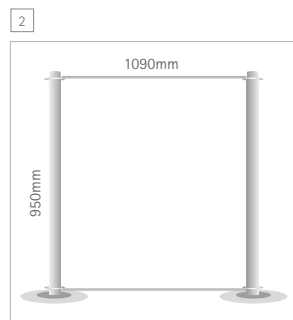
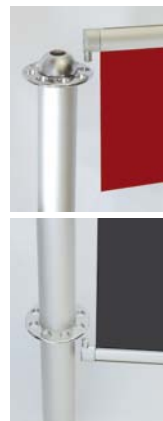
_EN gain publicity space with the rondo tables: base with a satin chrome-plated step-on protection made of abs. the table tops are available in glass or silver-varnished mdf. with the combination of both table tops you get a quick customizable extra marketing space. in this version the base can also be customized with a print inlay in no time at all. rondo sets up quickly and is your perfect choice for fairs, events, shops, offices and showrooms.

n° articolo | artikelnr. | product nr.

1 STCRONDOVE * set rondo table top glass, 1pc
2 STCRONDOMDF * set rondo table top mdf, 1pc

* fino ad esaurimento scorte / solange vorrat reicht / while stock last

TEX WALL



_IT presentazione con il sistema modulare texwall: tex wall abbina il sistema guidalinee tex con i profili ad incastro bannerblock. inserire i banner nei profili ed agganciarli. grazie ai supporti anulari, ogni modulo texwall può essere sistemato anche in maniera non lineare per creare pareti angolari o a „zigzag“.

_DE mit tex wall modular präsentieren: clevere kombi aus leitsystem tex mit klemmprofil bannerblock. banner in die profile einklemmen und einhängen. durch die ringförmigen halter, können sie jedes tex wall modul auch gewinkelt anfügen.

_EN presentation with modular system tex wall: clever combination between queue management tex with bannerblock extrusion. clamp in the banner and simply attach it to the posts. thanks to the circular supports each texwall module can also be connected at angles.

struttura modulare: combina il set base con il modulo aggiuntivo

modulare bauweise - basis set mit erweiterungsmodul kombinieren

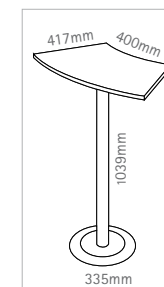
modular set up: combine the base set with the extension module

n° articolo | artikelnr. | product nr.

2 TXW950 tex wall 950x1090mm, 1pc
3 TXW950M tex wall module 950mm h, 1pc

WAVE

3



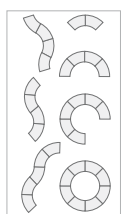
_IT create veri e propri piani di appoggio modulari grazie ai tavolini wave: ondulari, a cerchio, a semicerchio oppure in segmenti, a seconda delle proprie esigenze. utilizzate wave in sale di attesa, decorate stand fieristici oppure create eleganti barriere modulari per eventi particolari. materiali di alta qualità, come alluminio anodizzato, rivestimento in abs cromato e tavolino in mdf verniciato color argento, rendono wave l'accessorio perfetto in ogni ambiente e in ogni spazio da arredare.

_DE mit wave tischen können sie modular theken zaubern: wellenförmig, als kreise, halbkreise oder segmente ganz nach bedarf. binden sie wave in wartebereiche ein, gestalten sie messestände oder absperrungen bei events. hochwertige materialien wie eloxiertes aluminium, matt verchromter abs-trittschutzring und silberlackierte tischplatte machen wave zu einem besonderen highlight der raumgestaltung.

_EN create modular counters with wave tables: s-shaped, in circles, semi-circles or segments always according to your needs. integrate wave into waiting areas, create fair stands or barriers for events. high-grade materials used; silver anodized aluminium, satin chrome-plated abs step-on protection and silver varnished table top make your wave a very special highlight for interior decoration.



connettore: semplice e veloce
verbinder: schnell und einfach
connector: quick and easy



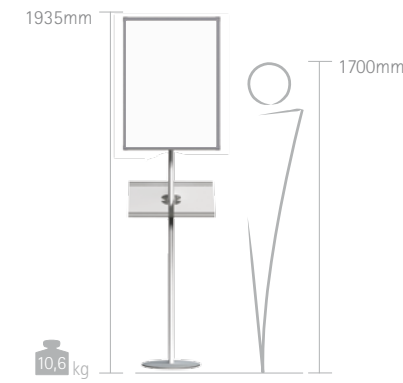
n° articolo | artikelnr. | product nr.

3 STCWAVE set wave alu, 1pc

STOPPER | maginfo slim

MAGINFO SLIM

MAGINEO SLIM



_IT maginfo slim è la perfetta combinazione di magnedoor slim, cornice magnetica facilmente intercambiabile, con due ripiani in DIN A4 in acrilico satinato, su una stabile e robusta struttura in alluminio anodizzato. il cambio delle informazioni è pratico, facile e veloce: basta sollevare il foglio protettivo flessibile in policarbonato anti riflesso.

_DE maginfo slim kombiniert den schnellwechselrahmen magnedoor slim mit 2 A4 ablagen aus satiniertem acrylglas auf einer stabilen struktur aus eloxiertem aluminium. der informationswechsel ist schnell und unkompliziert. einfach die flexible coverfolie aus nicht reflektierendem polycarbonat abnehmen.

_EN maginfo slim is a combination of the magnedoor slim frame with two brochure trays made of transparent acrylic mounted to a structure in anodized aluminium. for information exchange simply swing open the flexible front cover made of non reflective polycarbonate.



ripiano da ordinare separatamente | ablage extra bestellen | order brochure shelf extra

n° articolo | artikelnr. | product nr.

display: maginfo slim

ripiano - ablage - shelf

1	SOMSA1	maginfo slim A1, 1pc	4	SOTR2A4TR	tray 2 A4 V, 1pc
2	SOMS700500	maginfo slim 700x500mm, 1pc			
3	SOMS1000700	maginfo slim 1000x700mm, 1pc			



stopper general information	4
stopper master eco point	6
stopper tex tex tex double tex alu tex alu mini	14
stopper accessories	24
more ideas	26
stopper additional part	28
stopper technical details	30

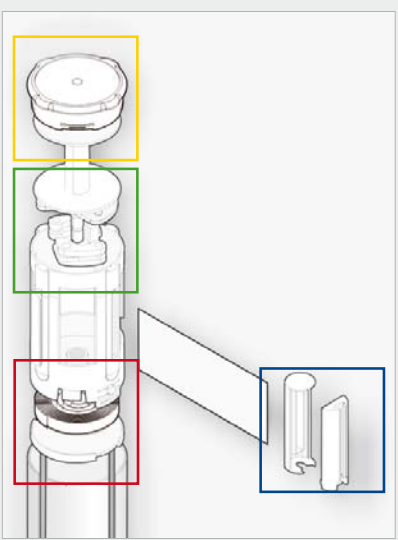
technical details



STOPPER generale | allgemein | general

master | eco | point

- _IT** meccanismo avvolginastro dotato di filetto M8 per gli accessori; molla per avvolgimento e riavvolgimento lineare, che garantisce anche una tensione uniforme del nastro; sistema frenante di riavvolgimento a prova di ferite a mani e/o dita; speciale gancio di chiusura di sicurezza a prova di manipolazioni.
- _DE** gurtkassette mit M8 gewinde für zubehör, zugfeder für linearen aus- und einzug sowie regelmässige gurtspannung, dank fliehkraftbremse kein verletzungsrisiko, manipulationssicherer gurt-verschluss
- _EN** housing with M8 thread for all accessories, spring holds webbing taut and secures the linear movement in and out, brake impedes injuries, tamper proof locking of the webbing.



composizione | aufbau | construction

STOPPER MASTER



STOPPER ECO



STOPPER POINT



STOPPER MASTER

MIRROR CHROME

master base: silver abs protection - mirror chrome decorative inlay and post



1 **SCMACMSSW**
black housing - black webbing, 1pc



2 **SCMACMRS**
black housing - red webbing, 1pc

SILVER MATT

master base: silver decorative inlay and post - silver abs protection



3 **SCMAARSSW**
black housing - black webbing, 1pc



4 **STCARARSWRS**
black housing - red webbing, 1pc



5 **STCARARSWBL**
black housing - blue webbing, 1pc

SILVER ANODIZED ALUMINIUM

master base: silver abs protection - alu decorative inlay and post



6 **SCMAALSBL**
black housing - blue webbing, 1pc



7 **SCMAALSSW**
black housing - black webbing, 1pc



8 **SCMAALSGR**
black housing - grey webbing, 1pc



9 **SCMAALBBL**
blue housing - blue webbing, 1pc

MATT BLACK

master base: abs protection black - black decorative inlay and post



10 **SCMSSWSSW**
black housing - black webbing, 1pc

STOPPER ECO

MIRROR CHROME

eco base: post chrome - base chrome



11 **SCECCMSSW**
black housing - black webbing, 1pc

SILVER ANODIZED ALUMINIUM

eco base: post aluminium - base light grey



12 **SCELALSSW**
black housing - black webbing, 1pc

SILVER ANODIZED ALUMINIUM

eco base: post aluminium - base glass



13 **SCEVALSSW**
black housing - black webbing, 1pc

MATT BLACK

eco base: post black - base black



14 **SCESSWSSW**
black housing - black webbing, 1pc

MATT BLACK

eco base: post black - base black



15 **SCESSWSWRS**
black housing - red/white ribbon, 1pc




16 **SCESSWSSEYE**
black housing - black/yellow ribbon, 1pc

altri colori e composizioni su richiesta | andere farben und ausfuehrungen auf anfrage | different colors and models available upon request


STOPPER POINT

set stopper: grey housing - black webbing - post alu - base silver




1 **SCPALARGSW**
stopper alu with black ribbon, 1pc


set stopper: black housing - black webbing - post black - base black



2 **SCPSSWSSW**
stopper black with black ribbon, 1pc



nastro: resistente alle grinze
gurtband: anti knitter
webbing: anti-crease



STOPPER ANTIPANIC



_IT niente panico: la chiusura magnetica si rilascia in caso di emergenza. L'adattatore può essere utilizzato e aggiunto a tutti i meccanismi con nastro della linea.

_DE keine panik: magnet öffnet im notfall. der adapter kann jederzeit an alle stopper gurtkassetten angebracht werden.

_EN no panic: the magnet opens in case of an emergency, the adapter can be mounted anytime to all our stopper webbing houses.

abs di colore nero, con chiusura magnetica
schwarzer abs kunststoff mit magnet
black abs with magnet



n° articolo | artikelnr. | product nr.
3 **STAP70SZ** adapter antipanic black, 1pc

STOPPER WALL



SILVER MATT



5



6

MIRROR CHROME



7



8

_IT attacco a parete in cromo lucido oppure in argento satinato, nastro, viti e tasselli per il montaggio inclusi

_DE stopper wandhalterung hochglanz verchromt oder silbermatt verdelt, inkl. gurtband, schrauben und dübel für die wandmontage

_EN stopper wall support high-gloss chrome-plated or silver satined, incl. webbing screws and dowel for mounting



4



stopper clip a muro in ottone nichelato, comprensivo di viti e tasselli per il montaggio
stopper wandclip messing vernickelt inkl. schraube und dübel für die wandmontage
stopper wallclip, nickel-plated brass, incl. screws and dowels for mounting

n° articolo | artikelnr. | product nr.

4 **STWC90** stopper wallclip, 1pc

5 **STWH130ARSSW** stopper wall support silver matt, black webbing, 1pc

6 **STWH130ARSRT** stopper wall support silver matt, red webbing, 1pc

7 **STWH130CMSSW** stopper wall support mirror chrome, black webbing, 1pc

8 **STWH130CMSRT** stopper wall support mirror chrome, red webbing, 1pc

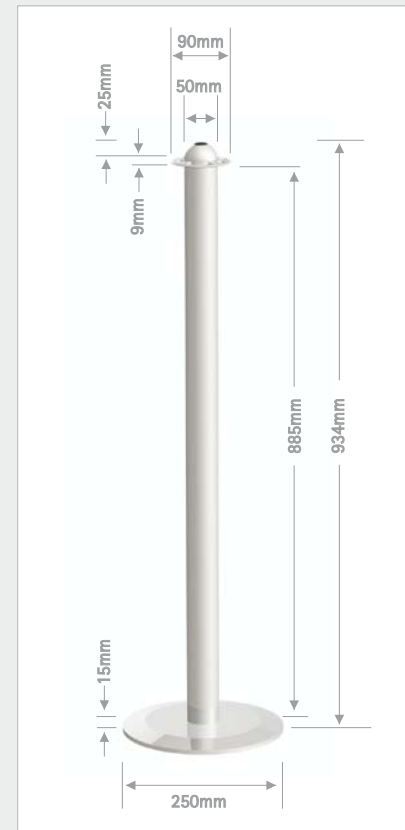
32

33

STOPPER TEX

generale | allgemein | general

tex | tex double | tex alu



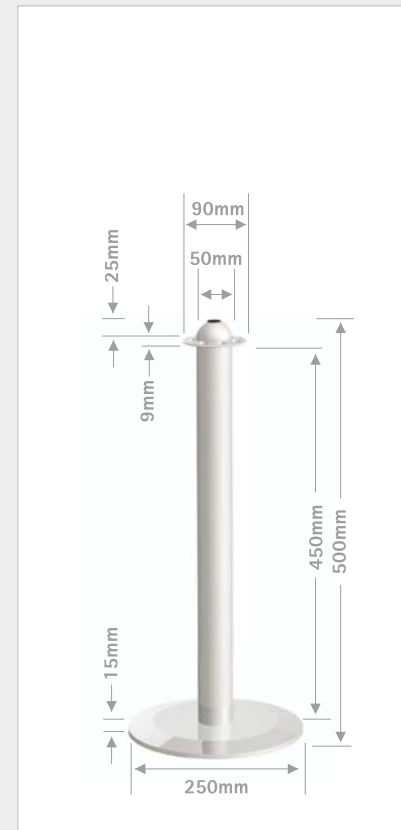
tex | tex double

- _IT** componenti in metallo rivestito da cromatura di protezione; filetto per accessori; gancio con 8 fori per i cordoni
- _DE** alle teile aus hochglanz veredeltem metall, gewinde für zubehör, 8-wege seilhalter
- _EN** all parts made of mirror finish plated metal, thread for accessories, 8-way cord support

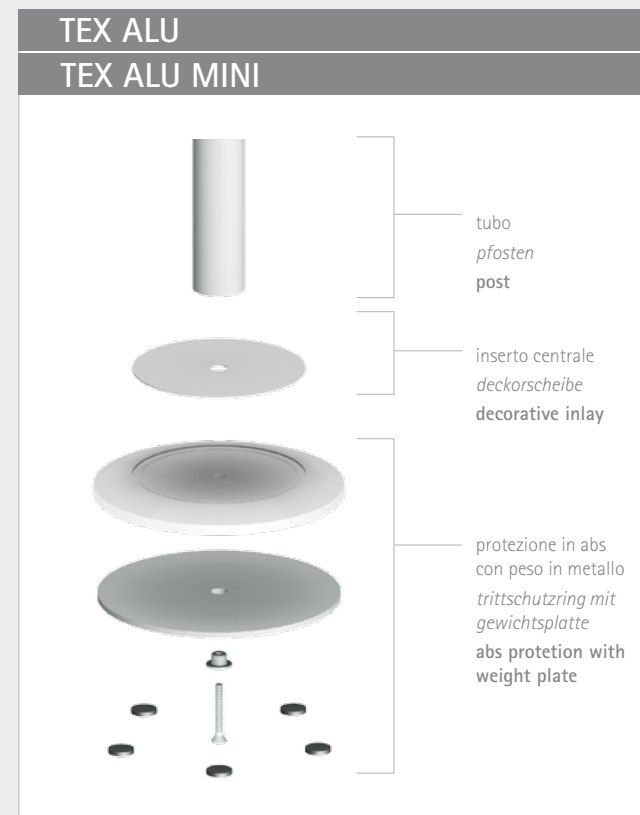
tex alu | tex alu mini

- _IT** tubo in alluminio anodizzato color argento; base con rivestimento di protezione in abs e inserto decorativo in alluminio anodizzato; gancio con 8 fori cromato lucido.
- _DE** pfoften aus silbereloxiertem aluminium, basis aus abs-trittschutzring mit dekorinlay aus silbereloxiertem aluminium, 8-wege seilhalter hochglanz verchromt
- _EN** post made of silver anodized aluminium, base made of abs protection with decorative inlay made of silver anodized aluminium, 8-way cord support with mirror chrome finish

tex alu mini



composizione | aufbau | construction



colori e materiali | farben und materialien | colors and materials

TEX		TEX DOUBLE	
1	TXCM	3	TX2CM
set stopper tex: cromo lucido set stopper tex: verchromt set stopper tex: chrome-plated		tubo tex: cromo lucido con doppio aggancio per corde pfoften tex: verchromt mit doppel-seilhalter tex post: chrome-plated with double cord support	
2	TXOT	4	TX2OT
set stopper tex: ottone lucido set stopper tex: vermessingt set stopper tex: brass-plated		tubo tex: ottone lucido con doppio aggancio per corde pfoften tex: verchromt mit doppel-seilhalter tex post: chrome-plated with double cord support	
n° articolo artikelnr. product nr.		n° articolo artikelnr. product nr.	
1	TXCM	3	TX2CM
set stopper tex chrome-plated, 1pc		set stopper tex double chrome-plated, 1pc	
2	TXOT	4	TX2OT
set stopper tex brass-plated, 1pc		set stopper tex double brass-plated, 1pc	

TEX ALU		TEX ALU MINI	
5	TXAL	6	TXALMI
tubo alluminio anodizzato, attacco corda ottone cromo lucido e argento satinato, base modulare con piastra ferro, copertura in abs grigio chiaro, inserto alluminio anodizzato color argento, ø240mm pfoften eloxiertes aluminium, seilhalter messing hochglanz verchromt, pfoften-abschluss matt verchromt, modulare basis ø240mm mit grundplatte in eisen, abs-abdeckung lichtgrau, dekoreinsatz silber eloxiertes aluminium post anodized aluminium, cord support chrome mirror finish, post cap matt chrome-plated, base ø240mm with weight plate, abs cover light grey, silver anodized aluminium inset		tubo alluminio anodizzato, attacco corda ottone cromo lucido e argento satinato, base modulare con piastra ferro, copertura in abs grigio chiaro, inserto alluminio anodizzato color argento, ø240mm pfoften eloxiertes aluminium, seilhalter messing hochglanz verchromt, pfoften-abschluss matt verchromt, modulare basis ø240mm mit grundplatte in eisen, abs-abdeckung lichtgrau, dekoreinsatz silber eloxiertes aluminium post anodized aluminium, cord support chrome mirror finish, post cap matt chrome-plated, base ø240mm with weight plate, abs cover light grey, silver anodized aluminium inset	
n° articolo artikelnr. product nr.		n° articolo artikelnr. product nr.	
5	TXAL	6	TXALMI
set stopper tex alu, 1pc		set stopper tex alu mini, 1pc	

TEX CORD

altre lunghezze disponibili a richiesta | weitere längen auf anfrage | other sizes on demand

<p>morsetto in cromo lucido con clip nichelata seilkappe hochglanz verchromt mit karabiner-clip, vernickelt rope connector chrome-plated with nickel-plated carabiner</p>	lunghezza länge length					
	7	1000mm	TEXSCMBL100	TEXSCMRS100	TEXSCMSW100	TEXSCMGR100
	8	1500mm	TEXSCMBL150	TEXSCMRS150	TEXSCMSW150	TEXSCMGR150
	9	2000mm	TEXSCMBL200	TEXSCMRS200	TEXSCMSW200	TEXSCMGR200
<p>morsetto in ottone lucido con clip nichelata seilkappe hochglanz vermessingt mit karabiner-clip, vernickelt rope connector brass-plated with nickel-plated carabiner</p>	lunghezza länge length					
	10	1000mm	TEXSOTBL100	TEXSOTRS100	TEXSOTSW100	TEXSOTGR100
	11	1500mm	TEXSOTBL150	TEXSOTRS150	TEXSOTSW150	TEXSOTGR150
	12	2000mm	TEXSOTBL200	TEXSOTRS200	TEXSOTSW200	TEXSOTGR200
<p>morsetto in cromo lucido con clip nichelata seilkappe hochglanz verchromt mit karabiner-clip, vernickelt rope connector chrome-plated with nickel-plated carabiner</p>	lunghezza länge length					
	13	1000mm	TEXSCMIX100			
	14	1500mm	TEXSCMIX150			
	15	2000mm	TEXSCMIX200			
		<p>TEXWHCM gancio stopper tex per parete in cromo lucido stopper tex wandhalter verchromt stopper tex wallclip chrome-plated</p>				

nostri prodotti | unsere produkte | our products

zip

presentazione & portadepliant
präsentation & prospektständer
presentation & brochure holders



digi

sistemi espositivi
displays & werbeträger
digital print displays



fly

presentazione su cavi e astine
stab- und seilspannsysteme
suspension systems



fisso

targhe & fissaggi
befestigungen & schilder
signs & fixings



shop

allestimento & arredamento
ladenbau & einrichtung
shop fitting & interiors



tutto e ancor di più per l'allestimento di negozi e per eventi: mobili completi, accessori e complementi modulari per l'arredo e l'allestimento creativo

alles für die komplettausstattung von shops wie events: fertiges mobilair, zubehör und modulare komponenten für die ganz individuelle einrichtung und den kreativen ladenbau.

all for the complete fitting of shops and events: ready to use furniture, accessories and modular components for very individual interiors and the creative shop fitters

altri cataloghi | weitere kataloge | other catalogs



chi siamo

_IT

kd è fabbrica di design, atelier di idee e luogo di mercato situata sulle alpi meridionali. luogo ideale per designer e artisti, vi si incontrano anche commerciali ed esperti di mercato. le prime strabilianti idee si sono convertite oggi in una vasta e completa gamma di soluzioni standard per il punto vendita, lo showroom, l'ufficio e la casa. il nostro fiuto per i trend ci spinge verso il domani: soluzioni e prodotti artistici (kunst) – che siano fertilizzante (dünger) per i nostri clienti. abbiamo tante altre idee: contattateci e saremo lieti di consigliarvi sempre al meglio!

über uns

_DE

KD ist designfabrik, ideenatelier und marktplatz auf der alpensüdseite. ein ort für designer, künstler und vermarkter. clevere produktideen haben sich zu einer breiten palette an bewährten standardlösungen für point of sale, showroom, office und homebereich entwickelt. mit gespür für trends sorgen wir so für morgen: produktlösungen mit „kunst“ – „dünger“ für unsere kunden. fragen sie uns wir haben viele ideen und beraten sie gerne!

about us

_EN

KD today is a design factory, idea studio and market place in northern italy. a place for designers, artists and marketing. clever product ideas have grown into a large range of proven and tested standard solutions for point of sale, showroom and office. with a sense for trends we provide for the future product solutions with "art" (=kunst) bringing "fertiliser" (=dünger) to the business of our customers. we have many ideas for you. contact us and we will be happy to assist you!

STOPPER colori e materiali | farben und materialien | colors and materials

meccanismo | gehäuse | housing



plastica | blu
kunststoff | blau
plastic | blue



plastica | nero
kunststoff | schwarz
plastic | black

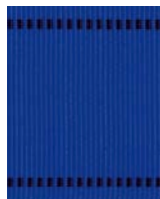


plastica | grigio chiaro
kunststoff | lichtgrau
plastic | light grey

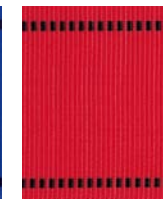
nastro | gurt | webbing



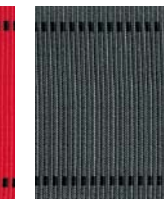
nero|schwarz|black



blu|blau|blue



rosso|rot|red



grigio|grau|grey



yellow|black



red|white



nero|schwarz|black

tubo | pfosten | post



cromo|chrom|chrome



argento|silber|silver



alluminio|aluminium



nero|schwarz|black

MASTER base | basis | base



inserto decorativo cromo lucido, protezione in abs argento satinato
dekorscheibe chrom glanz, trittschutzring silbermatt
decorative inlay mirror chrome, abs ring silver matt



inserto decorativo argento, protezione in abs argento satinato
dekorscheibe silber, trittschutzring silbermatt
decorative inlay silver, abs ring silver matt



inserto decorativo alluminio, protezione in abs argento satinato
dekorscheibe aluminium, trittschutzring silbermatt
decorative inlay aluminium, abs ring silver matt



inserto decorativo nero, protezione in abs nero
dekorscheibe schwarz, trittschutzring schwarz
decorative inlay black, abs ring schwarz

ECO base | basis | base



cromo|chrom|chrome



grigio chiaro|lichtgrau|light grey



vetro|glas|glass*



nero|schwarz|black



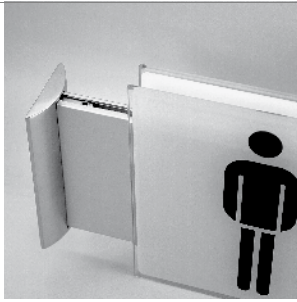
argento|silber|silver



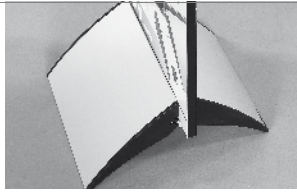
nero|schwarz|black

POINT base | basis | base

* eco vetro: vetro temperato semi-opaco, massiccio | eco glas: semitransparentes massives sicherheitsglass | eco glass: massive opaque tempered glass
altri colori e composizioni su richiesta | andere farben und ausföhrungen auf anfrage | different colors and models available upon request



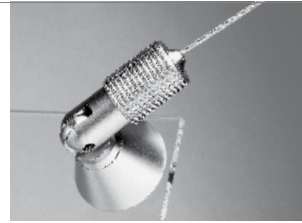
comunicazione visiva
visuelle kommunikation
visual communication



espositori & displays
digitaldruck-und prospekt-displays
digital printing & brochure displays



complemento d'arredo
shop-und officeeinrichtung
shop fitting & interiors



sistemi espositivi su cavi
präsentationssysteme für spannseil
suspension information systems

