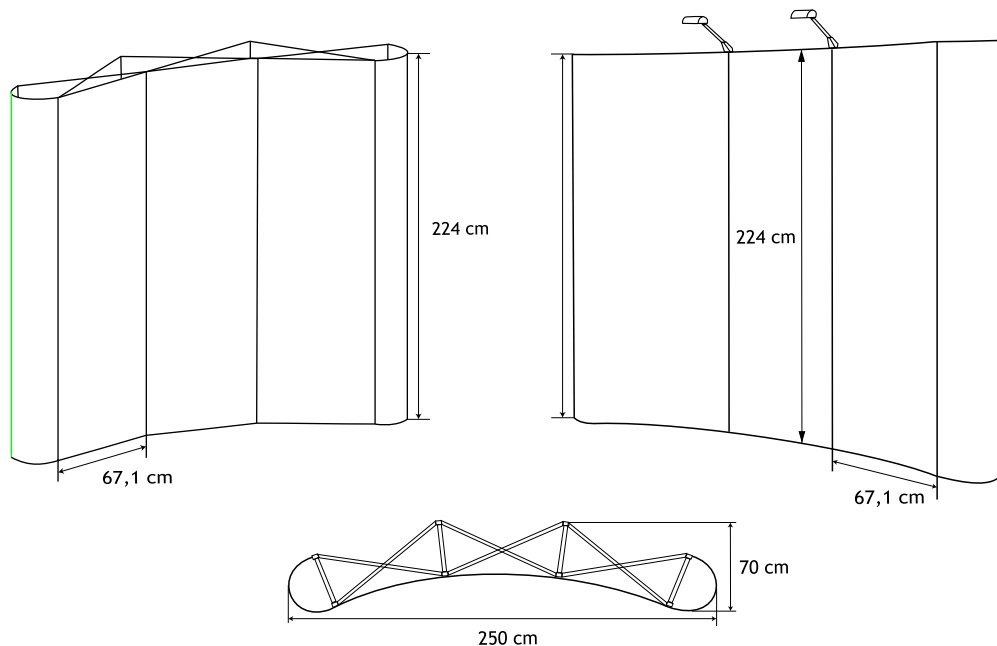
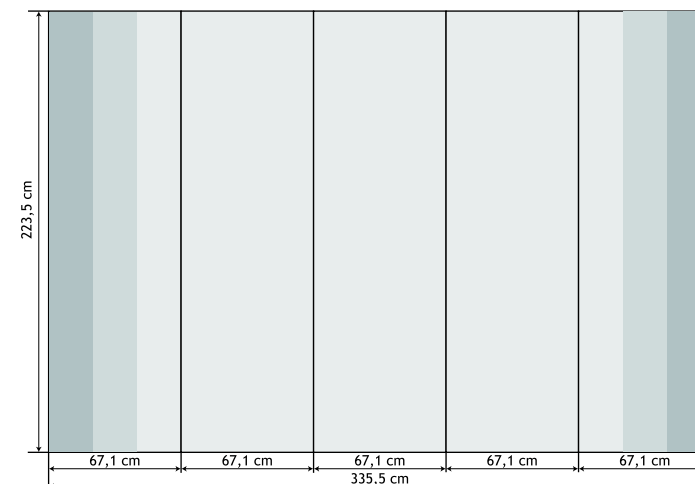


## KONSTRUKCIJA U PROSTORU



## RASKLOPLJENA GRAFIKA ZA PRINT



**Dimenzija grafike:** 335,50 x 223,50 cm

Prva trećina (prema unutrašnjosti) krajnjih panela je vidljiva, druga je vidljiva bočno, treća nije vidljiva. Preporučujemo da se sitni detalji ne nalaze na mjestu preklopa panela.

### Legenda:

- Vidljiva površina s prednje strane
- Vidljiva površina sa bokova
- Zaklonjena površina



Aluminijska konstrukcija koja u kompletu sadrži mrežu, šipke na kojima su magneti koji mreži daju formu. Paneli sa stražnje strane imaju postavljene magnetne trake, sistem za kopiranje i dva reflektora. Paneli se štampaju na PVC plastici 0,4 mm debljine, otisak je matt i ne daje refleksiju.

**Dimenzija koju konstrukcija zauzima u prostoru:**

250 cm širina x 70 cm dubina x 224 cm visina

**Težina:** 37 kg

**Pakiranje:** transportni kofer sa rukohvatom i kotačima ima dimenzija 50 x 50 x 100 cm

**Format file-a za pripremu:**

TIFF ili PSD, rasteriziran, bez layer-a, bez dodanih kanala, CMYK, rezolucija 100 do 150 dpi-a.